

VB 315

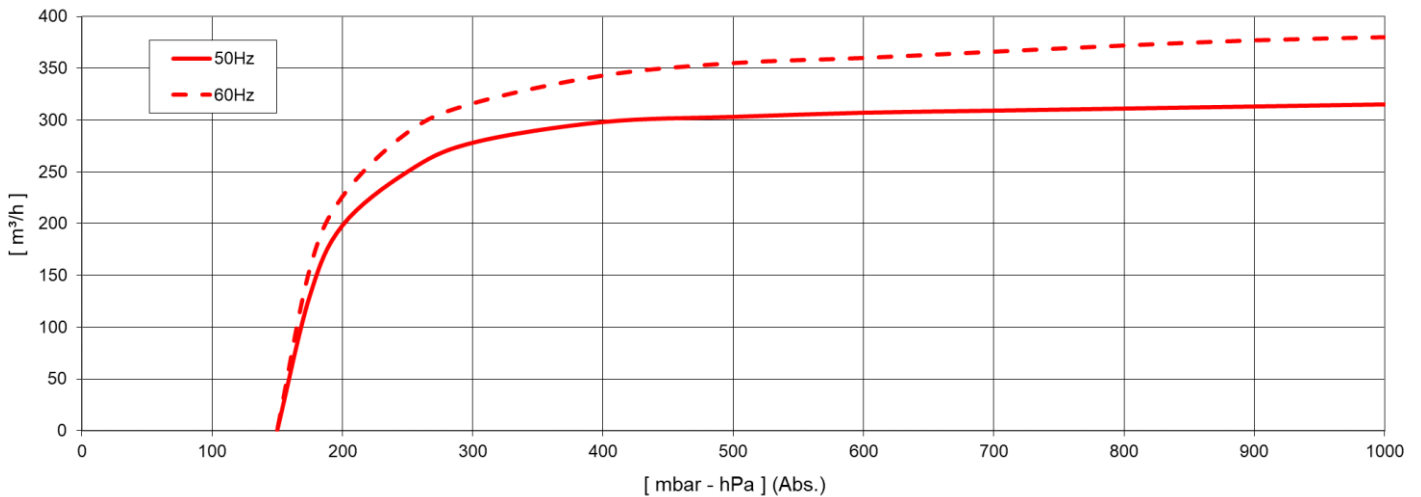
POMPA CLAW



DATI TECNICI

		VB 315	
CODICE		9816004	
FREQUENZA	Hz	50	60
PORTATA NOMINALE	m ³ /h	315	380
PRESSIONE FINALE TOTALE (ASS)	mbar - hPa	150	
POTENZA MOTORE	kW	5,5	6,6
CAPACITÀ OLIO (MIN - MAX)	dm ³	1	
TIPO OLIO	Cod. DVP	GR150S	
RUMOROSITÀ (UNI EN ISO 2151 - 3dB)	dB (A)	71	74
PESO	kg	305	

CURVE

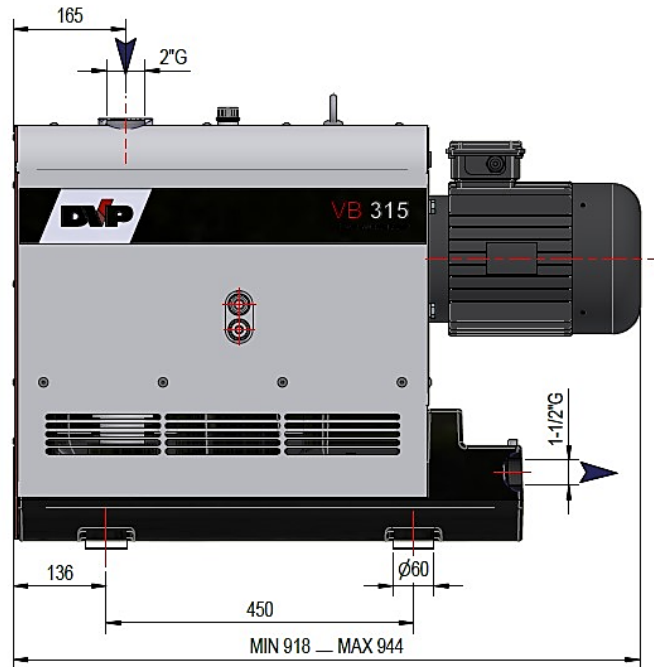
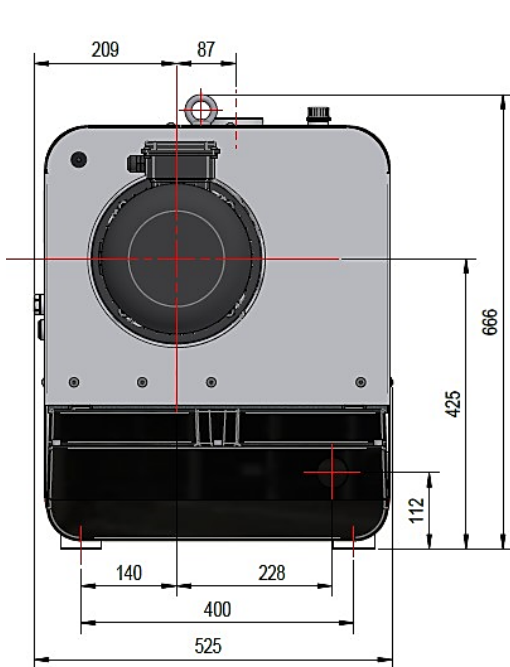


NOTA: Curve riferite alla pressione di aspirazione e temperatura 20°C (tolleranza ±10%)

VB 315

POMPA CLAW

DIMENSIONI



MOTORI

VB 315 [3 phase]

ID	POTENZA [kW]	TENSIONE	FREQUENZA	EFFICIENZA	RPM	
SF	5,5	$\Delta 230/Y400$	50	IE3	2935	
	5,5	$\Delta 265/Y460$	60	IE3	3530	
SL	5,5	YY190-200/Y380-400	50	IE3	2930	
	6,6	YY208-230/Y460	60	IE3	3520	UL FILE
	6,6	YY200-220/Y400-440	60	-	3500	

VB 315

POMPA CLAW

ACCESSORI

		Codice
1	FILTRO FCM	9001019
2	RACCORDO	2103016
3	NIPPLES	2201007
4	RACCORDO	2106047
5	DADO	0202004
6	VUOTOMETRO VMR	9009003
7	RIDUZIONE	2001049
8	RIDUZIONE	2001034
9	VALVOLA REGOLAZIONE VUOTO	9004018
10	VALVOLA VNR	9007106
11	CURVA	2101018

