

DESCRIZIONE PRODOTTO:

Centrali di produzione vuoto portatili (CPV 4/8).

Questo gruppo è stato studiato per applicazioni nel campo dell'edilizia ed ovunque sia richiesto un serbatoio-polmone, pratico e facilmente trasportabile, con il quale si debbano alimentare ventose o attrezzature di fissaggio. Il gruppo è composto da un serbatoio e una pompa per vuoto lubrificata da 4 m³/h. Il collegamento all'utilizzo si realizza attraverso un rubinetto a sfera al quale è collegato anche un vuotometro che indica costantemente il livello di pressione all'interno del serbatoio. Completano la dotazione di serie l'interruttore marcia/arresto, il cavo di alimentazione, ed il tappo di drenaggio del serbatoio.

Centrali di produzione vuoto con separatore aria-liquidi.

Questi gruppi sono stati progettati e realizzati per essere utilizzati su macchine per la lavorazione del vetro e del marmo e su macchine in cui c'è la possibilità di aspirare liquidi non aggressivi (normalmente lubrorefrigeranti). Questi si presentano come unità complete e compatte e vengono normalmente collegate alla macchina utilizzatrice mediante tubazione flessibile. Una valvola a sfera posta all'entrata del serbatoio permette l'isolamento dello stesso dall'impianto per le operazioni di manutenzione. All'interno del serbatoio viene effettuata la prima separazione aria-liquido mediante un dispositivo interno a "ciclone", mentre all'esterno è montato un indicatore di livello a galleggiante per il controllo visivo della quantità di liquido contenuto, dotato di un sensore per l'emissione di un segnale elettrico a serbatoio pieno ed una valvola automatica di scarico del liquido raccolto. L'aria presente nel serbatoio, priva di gocce di liquido, ma umida passa attraverso il filtro separatore di condensa su cui è montato un vuotometro per verificare il funzionamento del gruppo ed una valvola a sfera per il rientro dell'aria (necessaria per lo scarico dell'acqua raccolta nel serbatoio). Il filtro è collegato alla pompa attraverso una tubazione rigida che incorpora una valvola di ritegno ausiliaria. Le pompe utilizzate in questi gruppi appartengono alla serie WR che incorpora il dispositivo "zavorratore" ad alta efficienza, il quale permette di separare dall'olio la rimanente condensa ed espellerla a pompa ferma.

PRODUCT DESCRIPTION:

Portable vacuum systems (CPV 4/8).

This unit was developed for applications in the construction industry and wherever a practical and easily portable buffer receiver is needed, with which to power suction cups or fastening equipment. The unit comprises a tank and a 4 m³/h lubricated vacuum pump. Devices are connected by means of a ball valve to which is also connected a vacuum gauge, which constantly shows the level of pressure inside the tank. Standard equipment includes the start/stop switch, power cable, and receiver drainage cap.

Vacuum systems with liquid separator.

These units have been designed and built for use on glass and marble machinery, and on machines in which it is possible to intake non-aggressive liquids (normally cutting fluids). These are complete, compact units and are normally connected to the user machine by a hose. A ball valve at the tank inlet allows it to be cut off from the system for maintenance operations. Air and liquid are first separated inside the tank by means of an internal "cyclone" device, while a level indicator with float is located outside to allow the operator to visually check the amount of liquid contained; the indicator has a sensor to emit an electrical signal when the tank is full, and an automatic valve to drain the accumulated liquid. The air in the tank, with no droplets but still damp, passes through the condensation separator filter, on which a vacuum gauge is mounted to check unit operation, and a ball valve for the air return (necessary to drain the water collected in the receiver). The filter is connected to the pump through a pipe with a built-in auxiliary non-return valve. The pumps used in these groups belong to the WR series, which has a built-in high-efficiency "gas ballast" device, which allows you to separate the remaining condensation from the oil and expel it with the pump stopped.

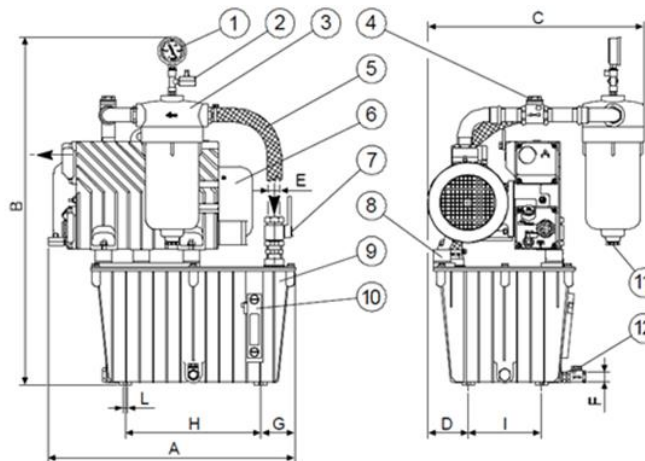
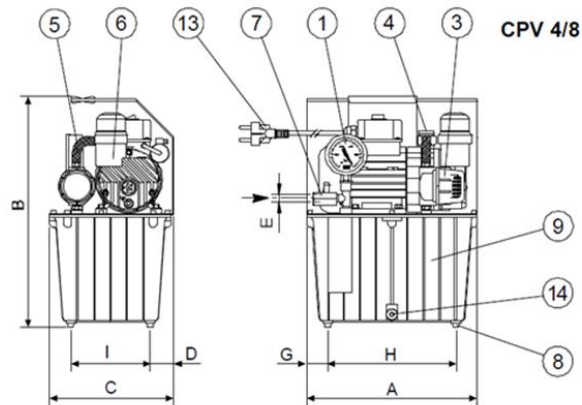
Subject to change without prior notice

	CPV 4/8		CPV 5/25		CPV 12/25		CPV 25/25		CPV 40/25		CPV 60/25	
	50Hz	60Hz	50Hz	60Hz	50Hz	60Hz	50Hz	60Hz	50Hz	60Hz	50Hz	60Hz
Codice catalogo Catalogue code	9303053 *		9304007 *		9304008 *		9304009 **		9304010 **		9304011 **	
Tipo di pompa Pump type	LC 4		LB 5WR		LC 12		LC 25WR		LC 40WR		LC 60WR	
Capacità serbatoio Tank capacity	8 dm ³		25									
Portata Nominale Nominal capacity	4	4,4	5	6	12	14	25	29	40	48	60	75
Pressione finale totale (Ass) Total final pressure (Abs)	2 mbar - hPa		10		5							
Potenza motore Motor power	0,12	0,15	0,25	0,25	0,45	0,54	0,75	0,90	1,1	1,35	1,5	1,8
Peso Weight	11 [107,9] Kg [N]		31 [304,1]		37 [362,9]		55 [539,5]		71 [696,5]		72 [706,3]	

(*) Alimentazione 1~ / Power supply 1~

(**) Alimentazione 3~ / Power supply 3~

Vuotometro	Vacuum gauge	1
Valvola rientro aria	Relief valve	2
Filtro	Filter	3
Valvola di ritegno	Non-return valve	4
Tubo in PVC rinforzato	Reinforced PVC hose	5
Pompa per vuoto	Vacuum pump	6
Valvola collegamento impianto	Plant connection valve	7
Antivibranti	Shock mounts	8
Serbatoio	Tank	9
Indicatore livello liquidi	Liquid level gauge	10
Valvola scarico condensa	Condensate drain valve	11
Valvola automatica scarico	Automatic liquid drain valve	12
Cavo di alimentazione	Power cable	13
Tappo drenaggio serbatoio	Tank drain knob	14



CPV 5/25 (***)
 CPV 12/25 (***)
 CPV 25/25 (***)
 CPV 40/25 (***)
 CPV 60/25 (***)

(***) Disponibile con gruppo accessorio per scarico automatico della condensa cod. 9021002
 (***) The pump may be equipped with the automatic condensation drainage unit code 9021002

Dimensioni Dimensions	A	B	C	D	E	F	G	H	I	L
CPV 4/8	280	371	204	39	1/4"G	----	35	210	130	----
CPV 5/25	490	712	362	82	1"G	1/2"G	82	326	176	4 x M10
CPV 12/25	500	555	400	82	1"G	1/2"G	82	326	176	4 x M10
CPV 25/25	526	703	437	82	1"G	1/2"G	82	326	176	4 x M10
CPV 40/25	595	831	520	98	1"G	1/2"G	82	326	176	4 x M10
CPV 60/25	595	841	520	98	1"G	1/2"G	82	326	176	4 x M10

Subject to change without prior notice