

**DESCRIZIONE PRODOTTO:**

Le pompe per vuoto volumetriche a lobi serie "B" sono macchine che, grazie alla rotazione coniugata senza contatto di due rotori a due lobi all'interno di una camera opportunamente sagomata, creano dei volumi e trasferiscono aria dal condotto di aspirazione a quello di scarico. Il loro funzionamento è completamente a secco, privo cioè sia di lubrificante che di residui generati dallo strisciamento o contatto durante la rotazione. Queste pompe vengono definite volumetriche, cioè non comprimono internamente il gas che elaborano, ma lo trasferiscono dalla bocca di aspirazione a quella di scarico.

Le pompe descritte in seguito sono adatte ad essere utilizzate nel settore del vuoto e devono essere sempre inserite in serie con altre pompe, normalmente di portata inferiore, chiamate pompe primarie (pompe lubrificate della serie "L"). Con queste combinazioni si possono ottenere elevate capacità di aspirazione e livelli di vuoto molto spinti.

Le pompe a lobi hanno un albero motore collegato al motore elettrico per mezzo di un giunto elastico di trascinamento. L'albero motore è sigillato dall'esterno tramite la camera dell'olio, che funge quindi sia da lubrificante che da sigillante.

Le pompe a lobi serie BCA sono adatte ad essere accoppiate a motori elettrici unificati serie IEC 72 B5 e possono essere fornite in 3 configurazioni:

- BCA senza motore
- BCA con motore IE3
- BCA con motore IE3 + AdaptShield

Il sistema AdaptShield gestisce il funzionamento della pompa BCA in modo ottimale grazie a un algoritmo che controlla il differenziale di pressione rilevato da due sensori posti sulla bocca di aspirazione e scarico. Questo sistema è integrato nell'inverter al quale invia informazioni per gestire la variazione delle velocità di rotazione del motore elettrico sfruttando così il massimo rendimento volumetrico della pompa BCA. Inoltre, il sistema AdaptShield è in grado di proteggere la pompa BCA da eventuali malfunzionamenti che si possono verificare nell'utilizzo.

**PRODUCT DESCRIPTION:**

The volumetric lobe vacuum pumps "B" series are machines that, thanks to the conjugated rotation without contact of two rotors (with two lobes) within a suitably shaped chamber, create volumes and transfer air through the inlet manifold to the outlet one.

They operate completely dry without any lubrication or residues generated by brushing or contact during rotation. These pumps do not actually compress the gas they elaborate, but transfer it from the inlet mouth to the outlet one.

In the vacuum sector, the volumetric lobe vacuum pumps should always be inserted in series with other pumps, normally of a lower flow, known as primary pumps ("L" series lubricated pumps).

With such combinations it is possible to reach high degree of vacuum.

Volumetric lobe vacuum pumps have a crankshaft connected to the electric motor through an elastic element. The crankshaft is sealed from outside through the oil chamber, that works both as lubricant and sealant.

The BCA pumps can be supplied with motors in accordance with IEC 72 B5, with three various configurations:

- BCA pump without motor
- BCA pump with IE3 motor
- BCA pump with IE3 motor + AdaptShield

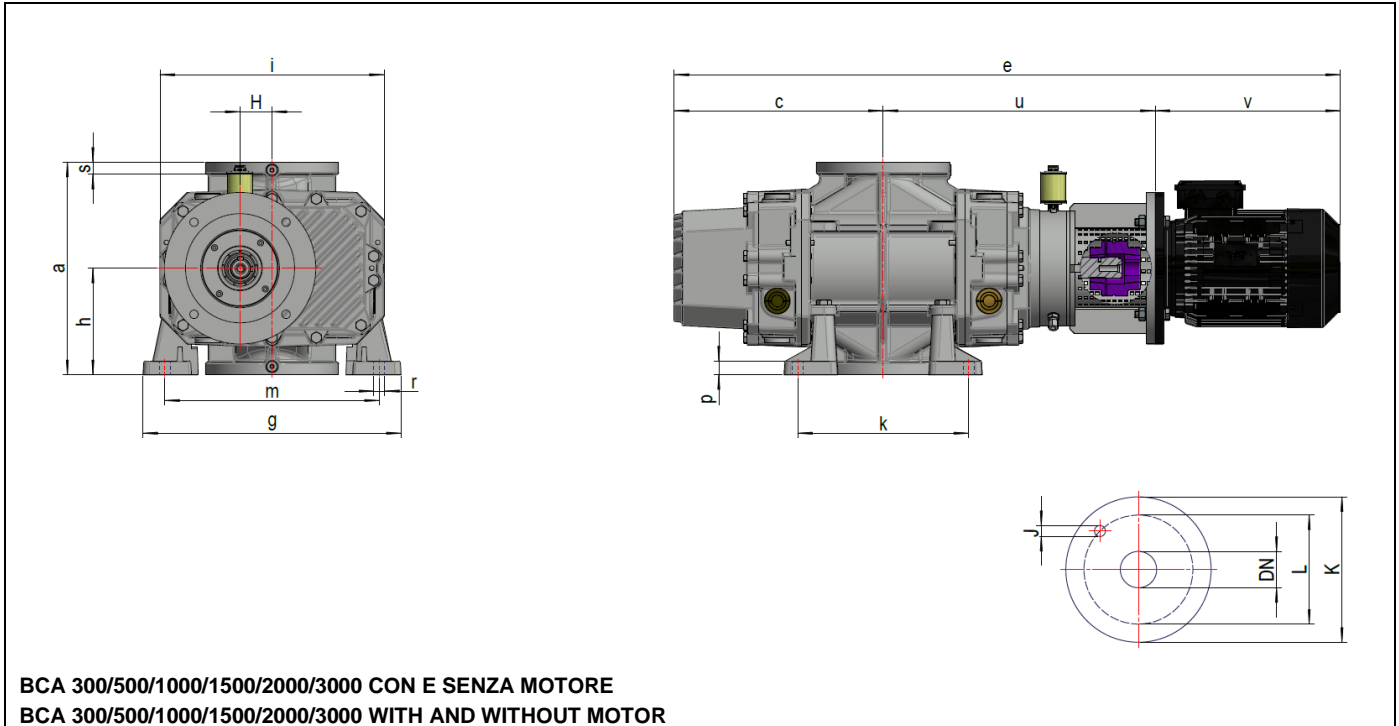
The AdaptShield system integrates the pump BCA function with highest efficiency standards through an algorithm that controls the pressure range monitored by two sensors, both placed on the pump's inlet and outlet.

The system is integrated within the inverter, and it continuously sends data in order to manage the electric motor speed variation. This procedure allows the system to fully use the volumetric capacity of BCA pump.

Moreover, the AdaptShield system protects the BCA pump from possible malfunctions.

Subject to change without prior notice

Accessori principali	Main accessories	BCA 300	BCA 500/1000	BCA 1500/2000/3000
Filtro in aspirazione	Inlet filter	9001108	9001109	9001110



Subject to change without prior notice

MODELLO MODEL	DN (mm)	a (mm)	c (mm)	e (mm)	g (mm)	h (mm)	i (mm)	k (mm)	m (mm)	p (mm)	r (mm)	s (mm)	u (mm)	v (mm)	H (mm)	J		K (mm)	L (mm)
																Ø (mm)	N°		
BCA 300	80	276	235	786	313	138	255	158	253	20	14	20	312	234	37,5	18	4	200	160
BCA 500	100	320	292	945	360	160	290	230	290	23	18	20	377	277	43	18	4	220	180
BCA 1000	100	350	357	1100	426	175	356	282	354	30	19	20	449	306	53	18	8	220	180
BCA 1500	150	350	413	1212	426	175	356	394	354	30	19	22	503	306	53	23	8	285	240
BCA 2000	150	400	396	1280	522	200	430	362	445	35	24	22	498	365	67	23	8	285	240
BCA 3000	150	400	466	1440	522	200	430	502	445	35	24	22	584	385	67	23	8	285	240

		<b>BCA 300/500/1000/1500/2000/3000 CON E SENZA MOTORE</b> <b>BCA 300/500/1000/1500/2000/3000 WITH AND WITHOUT MOTOR</b>											
		BCA 300		BCA 500		BCA 1000		BCA 1500		BCA 2000		BCA 3000	
		50 Hz	60 Hz	50 Hz	60 Hz	50 Hz	60 Hz	50 Hz	60 Hz	50 Hz	60 Hz	50 Hz	60 Hz
Portata nominale Nominal capacity	m <sup>3</sup> /h	279	334	504	605	1008	1210	1433	1720	2045	2454	2887	3465
Differenziale di pressione max. consentito in esercizio continuo Max pressure difference during continuous operation	mbar	80				66				50		40	
Potenza motore Motor power	kW (3~)	1,1	1,5	2,2	3	4	5,5	4	5,5	5,5	7,5	7,5	11
Numero di giri nominale Nominal r.p.m.	n/min	3000	3600	3000	3600	3000	3600	3000	3600	3000	3600	3000	3600
Rumorosità (@ 1 mbar)* Noise level (@ 1 mbar)*	dB(A)	71	73	71	73	72	74	72	74	72	74	73	75
Peso senza / con motore Weight without / with motor	kg	76 / 85		115 / 130		208/240		245 / 270		320 / 360		360 / 400	
Tipo olio** Oil type**		Olio sintetico ISO VG-220 Synthetic oil ISO VG-220											
Carica olio (ingranaggi e cuscinetti) Oil capacity (gears and bearings)	dm <sup>3</sup>	0,67		1,05		1,65		1,65		3,11			
Carica olio (tenuta sull'albero) Oil capacity (shaft passage seal)	dm <sup>3</sup>	0,31		0,56		0,8		0,8		1,58			
Aspirazione / Scarico pompa Pump intake / Outlet	DN	80		100				150					
Temperatura ambiente di lavoro richiesta Required room temperature for installation place	°C	12 ÷ 40											
Temperatura del fluido elaborato Fluid temperature	°C	12 ÷ 40											
Temp. ambiente di immagazzinaggio e trasporto Ambient temperature for storage and transport	°C	-20 ÷ 50											
Max umidità / altitudine Max humidity / altitude		80% RH / 1000m s.l.m. / a.s.l.***											

(\*) Misurato in accordo alla norma EN ISO 2151, K = 3 dB(A)

(\*) Measured according to EN ISO 2151, K = 3 dB(A)

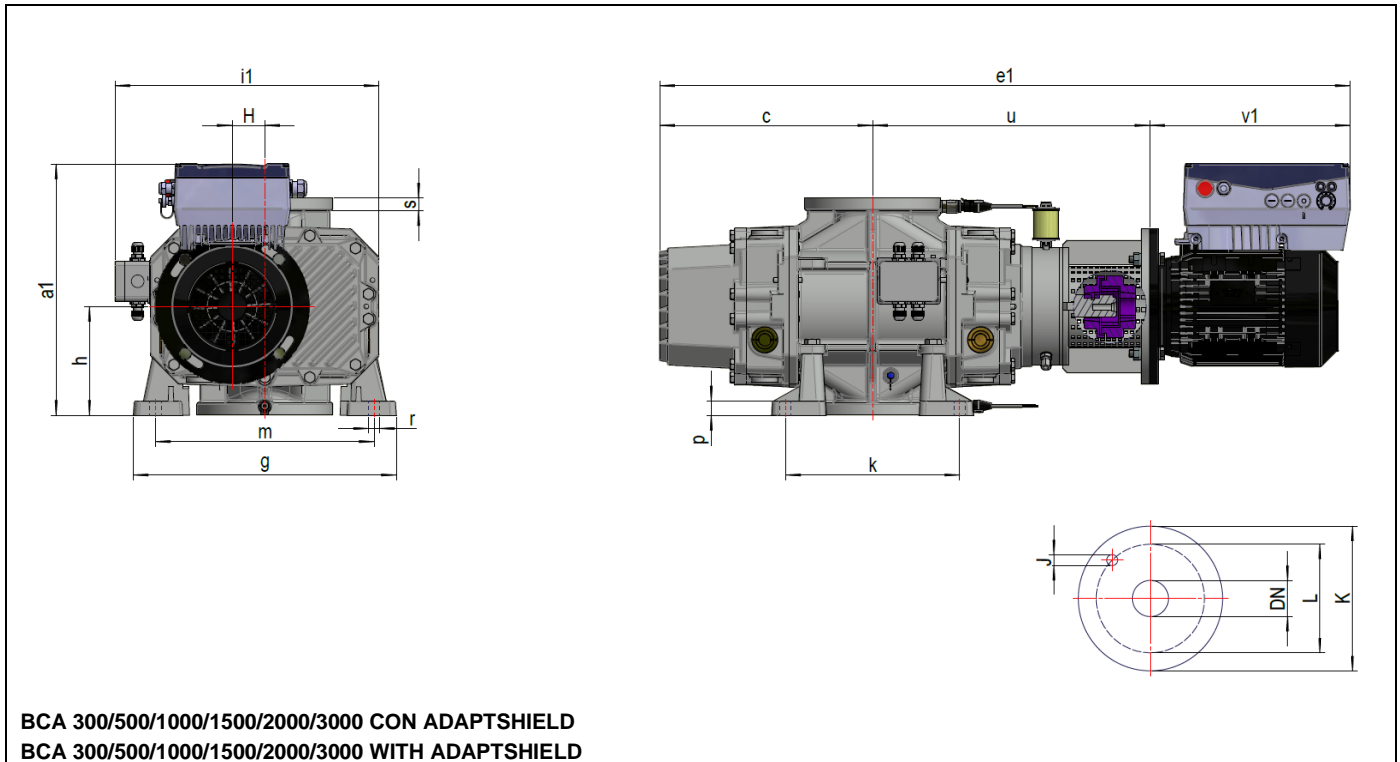
(\*\*) Nel caso la pompa sia in versione PFPE usare olio KLUBER TYRENO FLUID PFPE 1225.

(\*\*) In case of PFPE pump version use oil KLUBER TYRENO FLUID PFPE 1225.

(\*\*\*) Per condizioni ambientali differenti da quelle prescritte contattare il Fornitore.

(\*\*\*) Please contact the manufacturer if environmental conditions are different from those prescribed.

Subject to change without prior notice



Subject to change without prior notice

MODELLO MODEL	DN (mm)	a1 (mm)	c (mm)	e1 (mm)	g (mm)	h (mm)	i1 (mm)	k (mm)	m (mm)	p (mm)	r (mm)	s (mm)	u (mm)	v1 (mm)	H (mm)	J		K (mm)	L (mm)
																Ø (mm)	N°		
BCA 300	80	277	235	822	313	138	328	158	253	20	14	20	312	270	37,5	18	4	200	160
BCA 500	100	384	292	980	360	160	361	230	290	23	18	20	377	312	43	18	4	220	180
BCA 1000	100	406	357	1119	426	175	428	282	354	30	19	20	449	325	53	18	8	220	180
BCA 1500	150	406	413	1231	426	175	428	394	354	30	19	22	503	325	53	23	8	285	240
BCA 2000	150	506	396	1280	522	200	502	362	445	35	24	22	498	365	67	23	8	285	240
BCA 3000	150	506	466	1440	522	200	502	502	445	35	24	22	584	385	67	23	8	285	240

		<b>BCA 300/500/1000/1500/2000/3000 CON ADAPTSHIELD</b> <b>BCA 300/500/1000/1500/2000/3000 WITH ADAPTSHIELD</b>					
		BCA 300	BCA 500	BCA 1000	BCA 1500	BCA 2000	BCA 3000
		50 Hz ÷ 60 Hz	50 Hz ÷ 60 Hz	50 Hz ÷ 60 Hz	50 Hz ÷ 60 Hz	50 Hz ÷ 60 Hz	50 Hz ÷ 60 Hz
Portata nominale Nominal capacity	m <sup>3</sup> /h	279 ÷ 334	504 ÷ 605	1008 ÷ 1210	1433 ÷ 1720	2045 ÷ 2454	2887 ÷ 3465
Potenza motore Motor power	kW (3~)	1,1	2,2	4	4	5,5	7,5
Numero di giri nominale Nominal r.p.m.	n/min	3000 ÷ 3600	3000 ÷ 3600	3000 ÷ 3600	3000 ÷ 3600	3000 ÷ 3600	3000 ÷ 3600
Rumorosità (@ 1 mbar)* Noise level (@ 1 mbar)*	dB(A)	71 ÷ 73	71 ÷ 73	72 ÷ 74	72 ÷ 74	72 ÷ 74	73 ÷ 75
Peso Weight	kg	89	135	245	275	369	409
Tipo olio** Oil type**		Olio sintetico ISO VG-220 Synthetic oil ISO VG-220					
Carica olio (ingranaggi e cuscinetti) Oil capacity (gears and bearings)	dm <sup>3</sup>	0,67	1,05	1,65	1,65	3,11	
Carica olio (tenuta sull'albero) Oil capacity (shaft passage seal)	dm <sup>3</sup>	0,31	0,56	0,8	0,8	1,58	
Aspirazione / Scarico pompa Pump intake / Outlet	DN	80	100		150		
Temperatura ambiente di lavoro richiesta Required room temperature for installation place	°C	12 ÷ 40					
Temperatura del fluido elaborato Fluid temperature	°C	12 ÷ 40					
Temp. ambiente di immagazzinaggio e trasporto Ambient temperature for storage and transport	°C	-20 ÷ 50					
Max umidità / altitudine Max humidity / altitude		80% RH / 1000m s.l.m. / a.s.l.***					

(\*) Misurato in accordo alla norma EN ISO 2151, K = 3 dB(A)

(\*) Measured according to EN ISO 2151, K = 3 dB(A)

(\*\*) Nel caso la pompa sia in versione PFPE usare olio KLUBER TYRENO FLUID PFPE 1225.

(\*\*) In case of PFPE pump version use oil KLUBER TYRENO FLUID PFPE 1225.

(\*\*\*) Per condizioni ambientali differenti da quelle prescritte contattare il Fornitore.

(\*\*\*) Please contact the manufacturer if environmental conditions are different from those prescribed.

Subject to change without prior notice