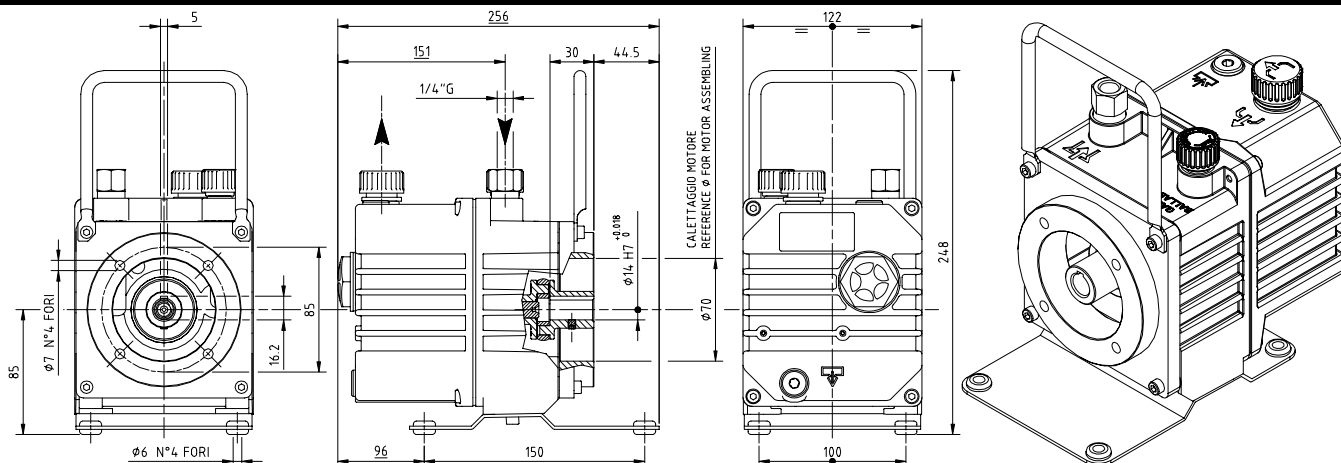


# VACUUM TECHNOLOGY

Modello / Model  
RC.8M SM  
RC.8D SM



Questi modelli sono stati studiati appositamente per il settore della refrigerazione, condizionamento e per impieghi di laboratorio. Nelle versioni mono e doppio stadio raggiungono una pressione finale ottimale. La trasmissione motore-pompa affidata ad un giunto elastico garantisce affidabilità, lunga durata e facilità di manutenzione.

Questa versione speciale permette, di installare un motore unificato M71/4 - B14 secondo la norma IEC-72 (motori unificati, antideflagranti, idraulici e a corrente continua).

**La fornitura di serie comprende:**

- Giunto di accoppiamento motore-pompa;
- Maniglia per il trasporto;
- Zavroratore;
- Antivibranti.

**Esecuzioni speciali:**

- Versione con guarnizioni in Viton.

*These models were specifically designed for the AC/R sector and for laboratory applications. The single or double stage version provide optimal final pressure.*

*A drive coupling connection between motor and pump ensures reliable operation, long life and easy maintenance.*

*This special version allows, to install an IEC-72 design motor M71/4 - B14 (i.e. IEC frame, Eex, Hydraulic and DC power supply).*

**Standard supply includes:**

- Motor-pump flexible drive coupling connection;
- Handle for transport;
- Gas ballast valve;
- Shock mounts.

**Special options:**

- Viton gasket version.

| MODELLO                                | MODEL                                   | RC.8M SM           |       | RC.8D SM          |       |
|--|---|--------------------|-------|-------------------|-------|
|  |   | 50 Hz              | 60 Hz | 50 Hz             | 60 Hz |
| Codice catalogo                        | Catalog code                            | 9601053            |       | 9602023           |       |
| Numero di stadi                        | Stages number                           | 1                  |       | 2                 |       |
| Portata nominale                       | Nominal pumping speed                   | m <sup>3</sup> /h  |       | m <sup>3</sup> /h |       |
| Portata Pneurop                        | Pneurop pumping speed                   | m <sup>3</sup> /h  |       | m <sup>3</sup> /h |       |
| Pressione finale totale (ASS)          | Total final pressure (ABS)              | mbar - hPa         |       | mbar - hPa        |       |
| Pressione finale parziale (ASS)        | Partial final pressure (ABS)            | mbar - hPa         |       | mbar - hPa        |       |
| (Mc Leod)                              | (Mc Leod)                               | (milliTorr)        |       | (milliTorr)       |       |
| Pressione finale (ASS) con zavroratore | Final pressure (ABS) with gas ballast   | mbar - hPa         |       | mbar - hPa        |       |
| Max pressione aspirazione vapore acqua | Maximum inlet pressure for water vapour | mbar - hPa         |       | mbar - hPa        |       |
| Max quantità vapore acqueo pompabile   | Maximum water vapour pumping rate       | kg/h               |       | kg/h              |       |
| Potenza motore richiesta               | Required motor power                    | kW                 |       |                   |       |
| Numero di giri richiesti               | Required rpm                            | 1/min              |       | 1/min             |       |
| Rumorosità                             | Noise level                             | dB(A)              |       | dB(A)             |       |
| Temperatura di funzionamento*          | Working temperature*                    | °C                 |       | °C                |       |
| Tipo di olio                           | Oil type                                | cod. DVP           |       | AV68              |       |
| Carica olio                            | Oil capacity                            | dm <sup>3</sup>    |       | dm <sup>3</sup>   |       |
| Peso                                   | Weight                                  | Kg [N]             |       | Kg [N]            |       |
| <b>ACCESSORI</b>                       |   | <b>ACCESSORIES</b> |       |                   |       |
| Kit di ricambi                         | Spare parts kit                         | K9601053           |       | K9602023          |       |
| Raccordo portagomma in aspirazione     | Inlet hose connection                   | 2103006 (Ø12)      |       |                   |       |
| Raccordo in aspirazione 7/16" UNF      | Inlet fitting 7/16" UNF                 | (1/4" SAE)         |       | 2203001           |       |
| Filtro microfine in aspirazione        | Inlet microfine filter                  | 9001004            |       |                   |       |
| Filtro anti nebbia d'olio              | Oil mist eliminator                     | 9001054**          |       |                   |       |

(\*) Temperatura ambiente 20°C

(\*) Ambient temperature 20°C

(\*\*) Occorre adattatore (Vedi CAT-B)

(\*\*) Adaptor requested (See CAT-B)